



## NX-500F

ワイヤフォーミング業界のニーズにお応えする  
革新的なワイヤフォーミングマシン

 **アサダ**

〒131-0045 東京都墨田区押上 2-14-1

TEL 03-3621-4111  
FAX 03-3621-0300

 **アサダ 大阪**

〒545-0021 大阪府大阪市阿倍野区阪南町 5-14-6

TEL 06-6625-4111  
FAX 06-6623-1100

 **アサダ 名古屋**

〒513-0052 三重県鈴鹿市下箕田 4-10-13

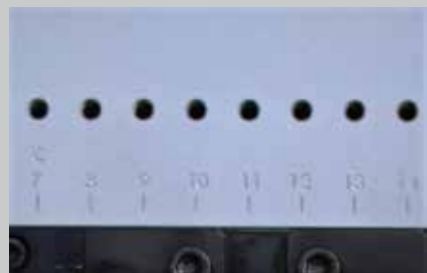
TEL 059-395-3955  
FAX 059-395-3956

URL <http://www.asada-metal.co.jp> E-mail [order@asada-metal.co.jp](mailto:order@asada-metal.co.jp)

# NX-500F

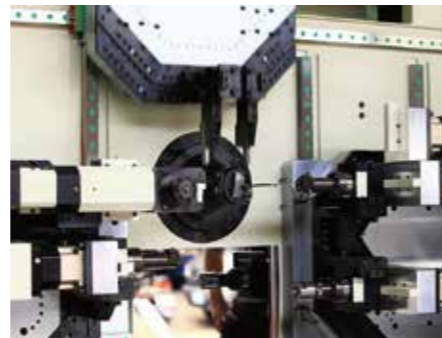
## セットアップ時間の大幅短縮

セットアップを十分考慮した革新的な機械設計によって、セットアップ時間の大幅短縮が可能となります。すべてのテーブルおよびツールホルダーに目盛がついており、セットアップ時間を短縮できると共に、前回のセッティング位置を容易に再現することが可能です。



## 複雑な加工にも最大限に対応

NX-500Fは三つのコンパウンドテーブルを持つことにより、追加のツールを加えることなく、並外れた作業性を発揮します。さらには、作業スペースを大きく確保することが出来、柔軟性を生み出します。トリプルコンパウンドテーブル (TCT) システムの効能として、ツールコストを最小限に抑え、より複雑な製品に対応するために、より簡易で簡素なプロセスを可能とします。



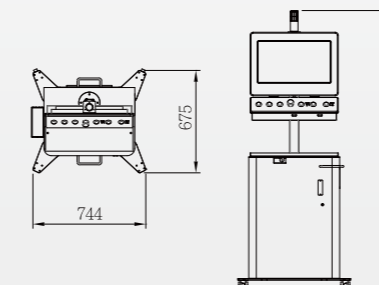
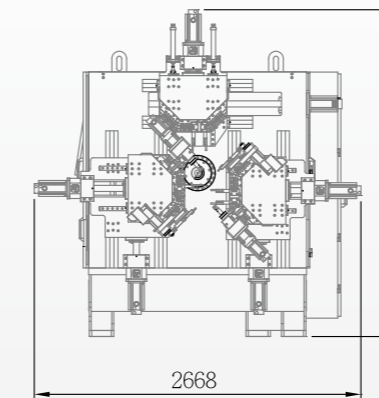
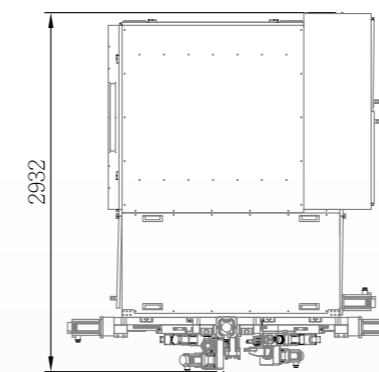
## 効率的な生産性とモジュール式生産ライン

セットアップにかかる時間とツールコストの削減、安定且つ高速での生産性は、ビジネスの成功を約束します。機械デザインの格別な構造により、高速での複雑なフォーミング加工が容易にできます。トリプルコンパウンドテーブル (TCT) により加工速度が向上します。さらに、主要なツールに目盛が付いていることにより、ツール位置の再現性が高まり、ツールの管理が容易となります。NX-500Fは進化するワイヤフォーミングのニーズに応えるために開発された革新的なワイヤフォーミングマシンです。



## 多様な目的に適し、力強く、信頼できるパートナー

NX-500Fの標準モデルでも11軸を備えています。三つの独立したコンパウンドテーブルにある全6軸は、それぞれXとYの動きをコントロールしています。フィード用の軸、ワイヤ回転用の軸、クイル回転用の軸および二つのサーボスピナーによって柔軟性の高い加工が可能となります。大きく確保されている作業スペースは、人間工学的にも考慮されており、パフォーマンスを向上させ、加工スペースを飛躍的に拡大することが出来ます。新しくデザインされた機能により、オペレーターの様々な発想・工夫が容易に実現できます。



## NX-500F 仕様

能力	
対象材料の範囲	ワイヤ：線径Φ2.0-5.0/板：厚み2 x 18 (mm)
最大外径	200mm
最大折り曲げ長さ	190mm
電源と寸法	
電源	220V (*380V/415V/480V) 3P 50/60Hz 最大 75Kw
機械の寸法	2932 x 2668 x 2669 (mm)
重量	9000Kg
軸数	
軸数	11軸 (*B&Rは最大25軸 / SOLは最大16軸)
X1テーブル x 1	
最大スライド長さ	900mm
最小スライド長さ	0.01mm
Y1テーブル x 1	
最大スライド長さ	250mm
最小スライド長さ	0.01mm
X2/X3テーブル x 2	
最大スライド長さ	250mm
最小スライド長さ	0.01mm
Y2/Y3テーブル x 2	
最大スライド長さ	350mm
最小スライド長さ	0.01mm
フィード x 1	
最小調整単位	0.01mm
最大調整単位	99999.99mm
最大送り速度	106m/分
ワイヤ回転 x 1	
最小回転角度	0.1°
最大回転角度	ワイヤ:360°/板:±90°
回転クイル x 1	
最小回転角度	0.1°
最大回転角度	9999°
スピナー x 2	
最小回転角度	0.1°
最大回転角度	9999°

\*オプション