

 株式会社 **アサダ**

 株式会社 **アサダ**

〒131-0045 東京都墨田区押上 2-14-1
TEL 03 3621 4111 FAX 03 3621 0300
URL <http://www.asada-metal.co.jp> E-mail order@asada-metal.co.jp

 **アサダ大阪** 株式会社

〒545-0021 大阪府大阪市阿倍野区阪南町 5-14-6
TEL 06 6625 4111 FAX 06 6623 1100
URL <http://www.asada-osaka.co.jp> E-mail order@asada-metal.co.jp

 **アサダ名古屋** 株式会社

〒513-0052 三重県鈴鹿市下箕田 4-10-13
TEL 059 395 3955 FAX 059 395 3956
URL <http://www.asada-nagoya.co.jp> E-mail order@asada-metal.co.jp



ZX-250

ワイヤフォーミング業界のニーズにお応えする
革新的なワイヤフォーミングマシン

ZX-250

セットアップ時間の大幅短縮

セットアップを十分考慮した革新的な機械設計によって、セットアップ時間の大幅短縮が可能となります。すべてのテーブルおよびツールホルダーに目盛がついており、セットアップ時間を短縮できると共に、前回のセットアップ位置を容易に再現することが可能です。



複雑な加工にも最大限に対応

ZX-250は二つのコンパウンドテーブルを持つことにより、追加のツールを加えることなく、並外れた作業性を発揮します。さらには、作業スペースを大きく確保することが出来、柔軟性を生み出します。ダブルコンパウンドテーブル (DCT) システムの効能として、ツールコストを最小限に抑え、より複雑な製品に対応するために、より簡易で簡素なプロセスを可能とします。



効率的な生産性とモジュール式生産ライン

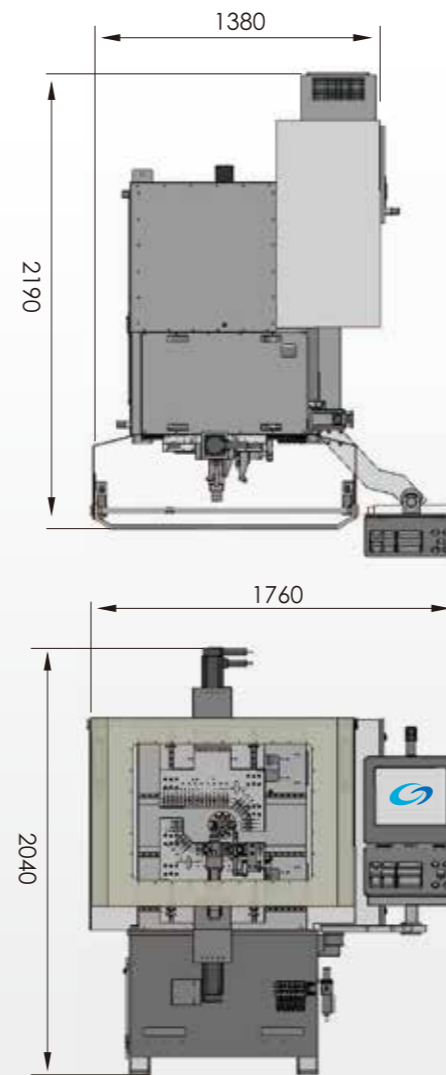
セットアップにかかる時間とツールコストの削減、安定且つ高速での生産性は、ビジネスの成功を約束します。機械デザインの格別な構造により、高速での複雑なフォーミング加工が容易にできます。



さらに、主要なツールに目盛が付いていることにより、ツール位置の再現性が高まり、ツールの管理が容易となります。ZX-250は進化するワイヤフォーミングのニーズに対応するために開発された革新的なワイヤフォーミングマシンです。

多様な目的に適し、力強く、信頼できるパートナー

ZX-250の標準モデルでも9軸を備えています (最大は16軸)。二つの独立したコンパウンドテーブルにある全4軸は、それぞれXとYの動きをコントロールしています。フィード用の軸、ワイヤ回転用の軸、クイル回転用の軸および二つのサーボスピナーによって柔軟性の高い加工が可能となります。大きく確保されている作業スペースは、人間工学的にも考慮されており、パフォーマンスを向上させ、加工スペースを飛躍的に拡大することが出来ます。新しくデザインされた機能により、オペレーターの様々な発想・工夫が容易に実現できます。



ZX-250 仕様

能力	
対象材料の範囲	ワイヤ : 線径Φ0.5-2.5 / 板 : 厚み0.15 x 幅12 (mm)
最大外径	100mm
最大折り曲げ長さ	85mm
電源と寸法	
電源	220V (*380V) 3P 50/60Hz 5.0Kva
機械の寸法	L2190 x W1760 x H2040 (mm)
重量	1700Kg
軸数	
軸数	9軸 (*最大16軸)
Xテーブル x 2 (横方向)	
最大スライド長さ	300mm
最小スライド長さ	0.01mm
Yテーブル x 2 (縦方向)	
最大スライド長さ	110mm
最小スライド長さ	0.01mm
フィード x 1	
最小調整単位	0.01mm
最大調整単位	99999.99mm
最大送り速度	140m/分
回転軸 x 1	
最小回転角度	0.1°
最大回転角度	ワイヤ : 360°板/±90°
回転クイル x 1	
最小回転角度	0.1°
最大回転角度	9999°
スピナー x 2	
最小回転角度	0.1°
最大回転角度	9999°

* オプション仕様